

エア駆動式

ダイヤフラムポンプ

FMC-090
FMC-090S
FMC-0120S

取扱い 説明書

ファミコ・サーキュレーションタンク用の
エア駆動式ダイヤフラムポンプ。
洗浄性が抜群のニュータイプです。



ロスを出さない、汚さない。
循環型社会に向けた流体エンジニアリング。



ファミコ株式会社
FAMCO CO.,LTD.

ダイヤフラムポンプFMC-090 / 090S / 0120Sを
ご購入いただきありがとうございます。
ご使用前に、この「取扱い説明書」を
よくお読みのうえ、
内容をよく理解してからお使いください。
お読みになったあとも、
わかりやすい場所に置いて
お使いください。



目次

重要なお知らせ

1 .安全性について	1
2 .現品確認	3
3 .仕様と性能	4
4 .各部の名称	5
5 .作業を始める前に	5
6 .点検と整備	6
7 .故障と対策	7
8 .分解と組立	8
9 .構成部品	11
10 .保証と修理サービス	15

1. 安全性について

警告

保護具の着用

作業中は、眼鏡、マスク及び手袋などの保護具を必ず着用してください。
塗料や溶剤が目に入ったり、吸い込む危険性があります。



換気に注意

換気の良い場所で使用してください。
換気の不十分な狭い場所で使用すると、塗料や溶剤の飛散した揮発溶剤を吸い込み、
有機溶剤中毒を起こすことがあります。
作業中、身体に異常を感じたら、直ちに医師による治療を受けてください。



接触禁止

塗料漏れが発生した場合、絶対に手などで押さえず、直ちにボールバルブ(エア用)を
閉じてポンプを停止し、ボールバルブ(ドレン用)を開いて、塗料圧力を『0MPa』にしてください。



装置の誤用による危険

人や動物に向けてスプレーしたり、スプレーガンの空気キャップ先端に指を当てて、スプレー
しないでください。
目や口及び皮膚などから直接体内に塗料や溶剤が入った場合、非常に危険です。
直ちに医師による治療を受けてください。



使用液体の制約

食品用には使用しないでください。
ポンプの部品は、食品用に適する材料を使用していませんので、部品からの異物混入による
健康障害の危険があります。

火気禁止

火気のある場所や火気の近くで絶対に使用しないでください。
特に下記のものには着火源となる可能性があり、非常に危険です。
タバコなどの裸火
ストーブ、ランプ及びヒーターなどの電気用品



換気に注意

換気の良い場所で使用してください。
換気の不十分な狭い場所で使用すると、塗料や溶剤の飛散した揮発溶剤などに引火し、
火災や爆発を起こす可能性があり、非常に危険です。



アースの接続

ポンプ、スプレーガン、被塗物及び塗料や溶剤を入れる容器は、アースの接続を確実に
行ってください。
特に、ポンプ～ガン間のアースの接続のため、当社指定のアース線入りウレタンエア-
ホース(EAHU形)の使用、又は単独でアースの接続を行ってください。
アースが不十分ですと、静電気のスパークによる爆発や火災の危険性があります。





警告

破裂に注意

ダイヤフラムポンプは、最高使用塗料圧力以下で必ず使用してください。
最高使用塗料圧力以上で使用すると、ポンプが破損し、非常に危険です。



ホースを傷つけないため、半径50mm以下に曲げたり、重いものを載せないでください。
ホースが破損し、非常に危険です。
ホースは、漏れや緩みのないように、確実に接続してください。
作業中にホースが外れた場合、塗料の飛び跳ね、ホースの暴れによるけがなど重大な傷害をおよぼす可能性があります。
下記のようなホースは絶対に使用しないでください。作業中にホースが破損する恐れがあり、非常に危険です。

穴が開いている 傷が付いている
折れ曲がっている つぶれて変形している

重要

製品の改造は、絶対にしないでください。
部品を交換する場合は、当社純正部品を必ず使用してください。
十分な性能が発揮できないばかりか、故障の原因となります。

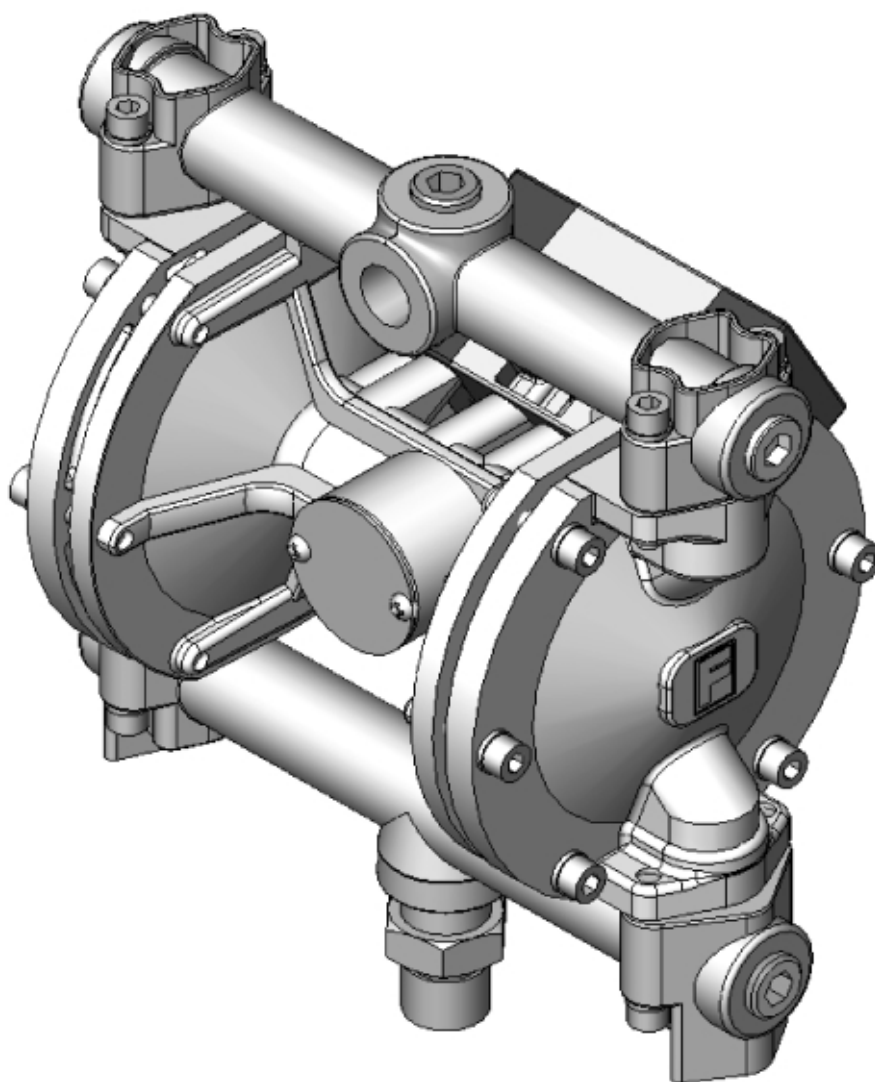
次のハロゲン化炭化水素系溶剤は使用しないでください。
塩化メチル、塩化エチル、ジクロロメタン、1,2-ジクロロエタン、四塩化炭素、トリクロロエチレン、1,1,1-トリクロロエタン
化学反応により、本体(アルミニウム部分)にクラック、溶解が発生します。
(特殊な塗料や溶剤などは十分適合性を検討した上でご使用ください。適合性検討のための材質リストを提出する用意があります)
腐食性の液体(PH6~8以外など)には、ステンレス仕様(FMC-090S、FMC-0120S)をご使用ください。

ポンプは雨、水のかかる場所に設置又は、保管しないでください。
ポンプの故障の原因となります。
ポンプは塗料ミスト等のかからない場所に設置してください。
塗料ミスト等が付着すると、ポンプの故障の原因となります。
供給エアは、ドライア及びフィルタ 50ミクロンより細かい物を通した、清浄なエアを使用してください。
清浄なエアを使用しない場合、ポンプの故障の原因となります。

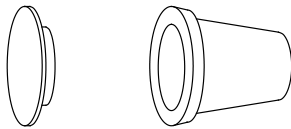

ポンプは無給油にて使用できますが、ルブリケーターなどで給油しながら使用する場合は、下記のオイルを使用してください。
潤滑油種類 タービン油 ISO VG32又はVG46
マシン油、スピンドル油など指定以外のオイルを使用すると、ポンプの故障の原因となります。
給油して使用したポンプは、無給油で使用しないでください。
一度給油した場合、再度給油しないと、ポンプが故障する場合があります。

2. 現品確認

ご注文の製品かどうか、確認してください。また、輸送中に变形や破損した箇所がないか、確認してください。



付属品一覧

品名	個数	FMC-090 / 090S / 0120S
防塵キャップ	3	
六角棒スパナ (平径 5mm)	1	
取扱説明書	1	(本書です)

付属品がすべてそろっているか、確認してください。

欠品、輸送上の破損がある場合は、危険防止のため使用せず、当社までご連絡ください。

3.仕様と性能

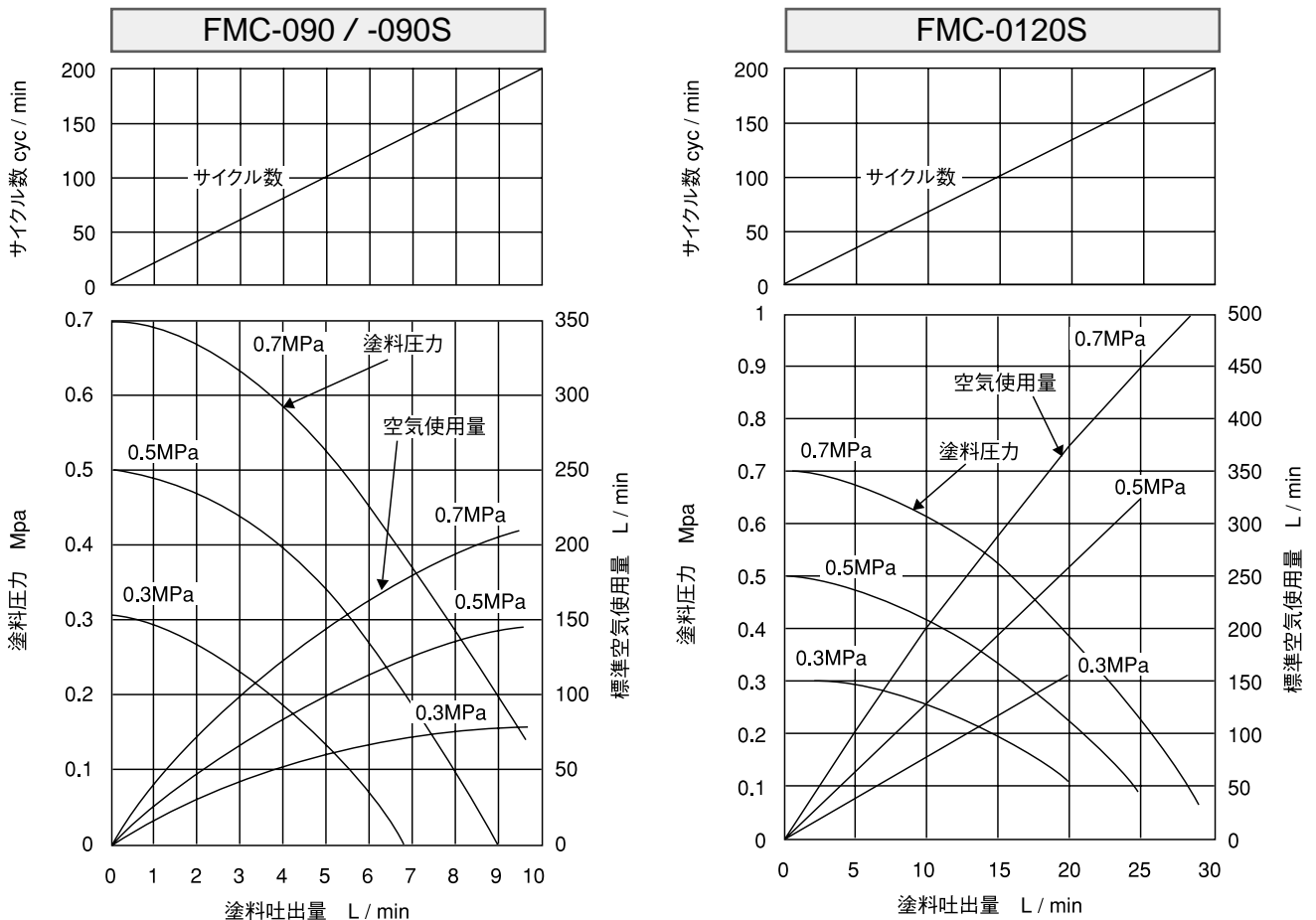
3-1.仕様

項目	仕様		
ポンプ形式	FMC -090	FMC -090S	FMC -0120S
モデル	アルミ仕様	接液部 SUS仕様	接液部 SUS仕様
全長×全幅×全高 mm	186 × 213 × 220		223 × 207 × 274
質量 kg	3.1	5.0	7.2
エアホース接続口	G1 / 4B		
塗料吐出口	Rp3 / 8		
塗料吸込ホース接続口	G1 / 2B		
使用空気圧力範囲 MPa	0.15 ~ 0.7		
最高使用塗料圧力 MPa	0.7		
1サイクル当り吐出量 mL / 1サイクル	50		150
最大吐出量 L / min	注)10		注)30
最大サイクル数 サイクル / min	200		
使用温度範囲	5 ~ 40		

注)空気圧力0.7MPa、塗料出口開放時

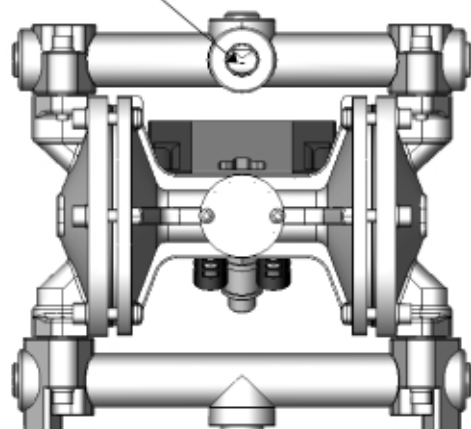
3-2.性能曲線

図中の0.3 / 0.5 / 0.7MPaは空気圧力を示します。



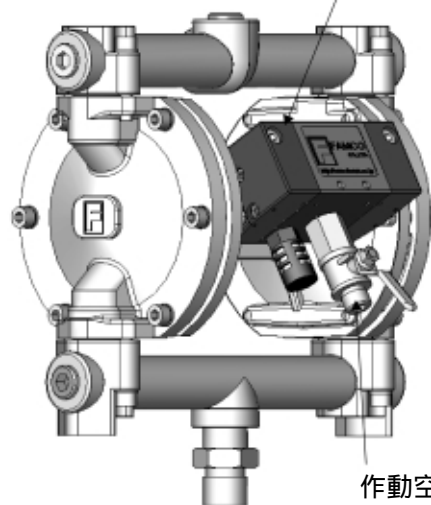
4. 各部の名称

塗料吐出側接続口
Rp3 / 8



塗料吸込側接続口
G1 / 2B

エア操作バルブ



作動空気接続口
G1 / 4B

5. 作業を始める前に

5-1. 設置と接続及び点検

警告

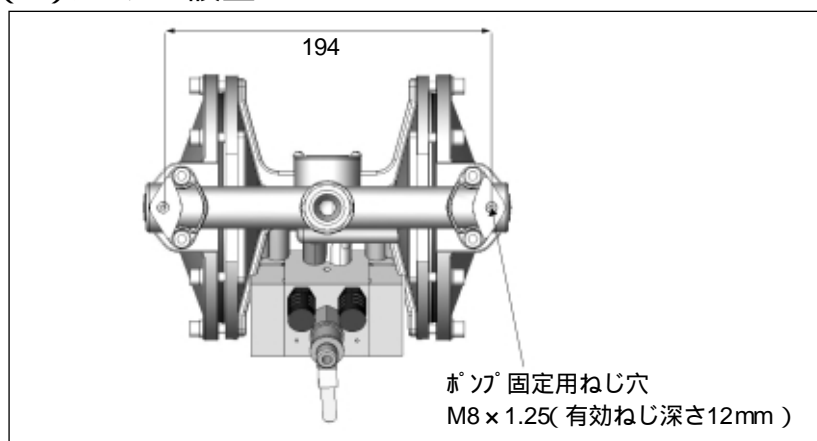
ホースは、漏れや緩みのないように、確実に接続してください。
作業中にホースが外れた場合、塗料の飛び跳ね、ホースの暴れによるけがなど重大な傷害を及ぼす可能性があります。
ポンプ、スプレーガン、被塗物及び塗料や溶剤を入れる容器は、アースの接続を確実に行ってください。アースが不十分ですと、静電気のスパークによる爆発や火災の危険性があります。



重要

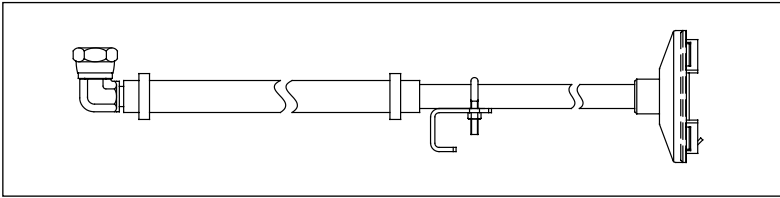
ポンプは雨、水のかかる場所に設置又は、保管しないでください。ポンプの故障の原因となります。
供給エアは、ドライア及びフィルタ 50ミクロンより細かい物を通した、清浄なエアを使用してください。
ポンプの故障や作動不良の原因となります。
ポンプは塗料ミスト等のかからない場所に設置してください。
塗料ミストが付着すると、ポンプの故障の原因となります。

(1) ポンプの設置



手順1 ポンプのアダプター下にM8の取付穴が2ヶ所あることを確認します。

手順2 M8ボルト2本で確実に固定します。

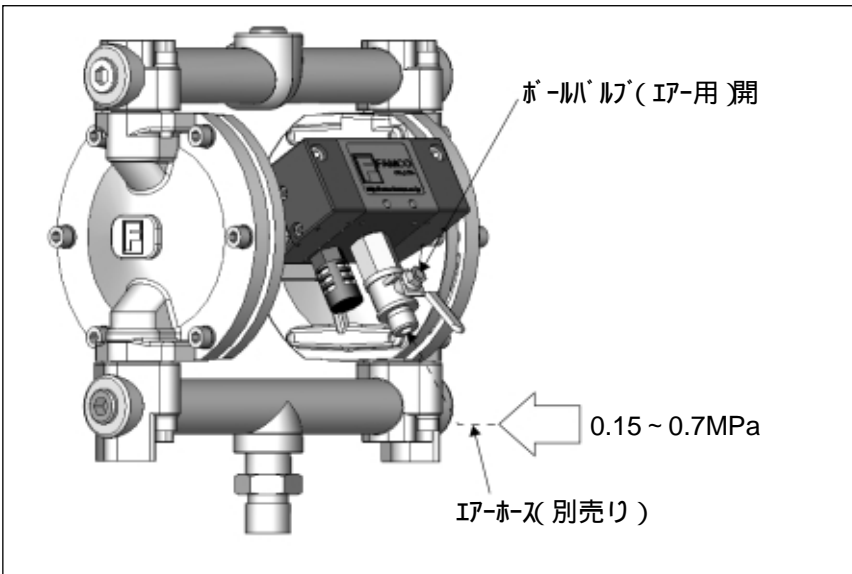


塗料吸込側には、ダイアフラム保護のためフィルタを設置してください。
オプションで吸込ホースセットがあります。

5-2. 作動の確認



ポンプの空運転は行わないでください。空運転はポンプの故障の原因となります。
ご購入後初めて又は、長時間使用しないであった場合は、洗浄液(3~4L)で塗料通路全体の洗浄をしてください。



ボールバルブ(エア用)を開けて、ポンプを作動します。

6. 点検と整備



次表の 項の処置は、当社にご依頼ください。
正しい処置が行われない場合、十分な性能が発揮できなくなります。

次表を参照して、点検と整備を行ってください。

No.	時期	点検、整備内容
	作業終了毎	吸込ホースセット(オプション)のろ過網の点検、洗浄
	50 ~ 100 時間毎	ポンプの洗浄 顔料の多い塗料、沈殿しやすい塗料を使用している場合は、50時間毎に行ってください。
	1000 時間毎	ポンプ全体のオーバーホール 消耗部品の点検、交換を行ってください。

7. 故障と対策

重要

印の処置は、当社までご依頼ください。
正しい処置が行われない場合、十分な性能が発揮できなくなります。

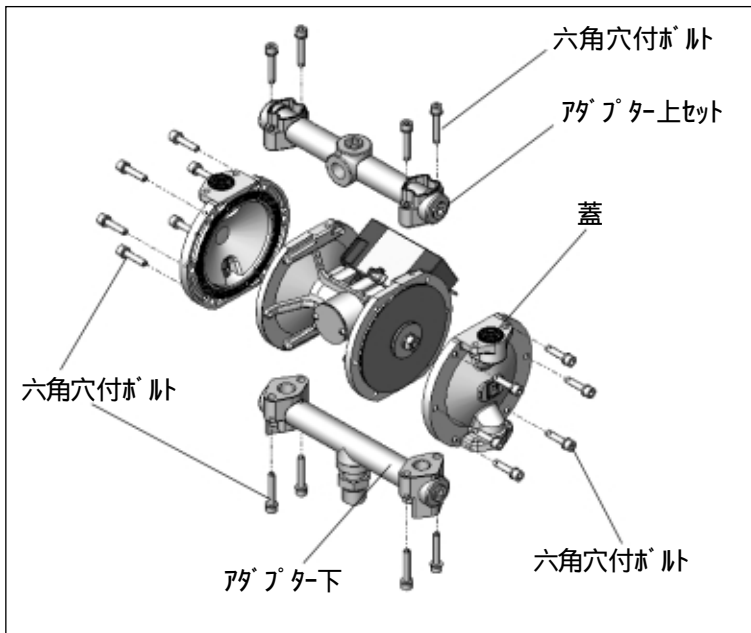
No.	現象	原因	対策
	ポンプが作動しない	エアー操作バルブの排気穴の詰まり (P9参照)	エアー操作バルブの排気穴を点検、 清掃する
		供給エアーの圧力不足	エアー圧力を上げる
		ボールバルブ(エアー用) が閉じている	ボールバルブ(エアー用) を開ける
		ダイヤフラムの破損	分解、点検、交換
		吸込弁、吐出弁の鋼球の固着	分解、点検、洗浄
ポンプの作動が不安定 吐出量が少ない		供給エアーの圧力不足	エアー圧力を上げる
		吸込ホースセット(オプション) のろ過網の詰まり	ろ過網を洗浄する
		ポンプ内部の塗料通路にエアーがたまっている	ボールバルブ(ドレン用) を開けて、 充分循環させ、エアーを抜く
		エアーマフラーの詰まり	掃除又は交換
		エアー操作バルブの排気穴の詰まり (P9参照)	エアー操作バルブの排気穴を点検、 清掃する
		ポンプの凍結	ドライヤにより除湿されたエアー を供給する
		吸込弁、吐出弁のシート不良	分解、点検、交換
		ロッド各部の各パッキン及び本体の オイルレスベアリングのキズ、摩耗	分解、点検、交換
		ダイヤフラムの破損	分解、点検、交換
		ポンプ内部の詰まり	分解、点検、洗浄
塗料に気泡が入る		吸込ホースセット(オプション) の緩み	締め増しを行い、確実に接続する
		吸込ホースに穴が開いている	ホースを交換する
		アダプター(下) の緩み	締め増しを行う
		ダイヤフラム押え用ナットの緩み及び、 Oリングの破損	分解、点検、締め付け又は交換
		ダイヤフラムの破損	分解、点検、交換
		シート部パッキンの変形、破損	分解、点検、交換
塗料が漏れる		各部の取付不良	再組立を行う
		シート部パッキンの変形、破損	分解、点検、交換
エアーが漏れる		エアー操作バルブの取付不良	締め増しを行い、正しく取付ける
		蓋の取付不良	再組立を行う
		ダイヤフラムの取付不良	再組立を行う
ポンプは作動するが 塗料がでない		吸込ホースセット(オプション) のろ過網の詰まり	ろ過網を洗浄する
		吸込ホースセット(オプション) 内部の詰まり	分解、点検、洗浄又は交換

8. 分解と組立

8-1. ポンプ本体

重要

各部品を取り付ける場合、六角穴付ボルトは、対角線上の順番に、均等に締め付けてください。本体の上下方向とアダプター(上、下)は取付方向に注意してください。



手順1 ポンプ上部の六角穴付ボルト×4個を外し、アダプター上セットを取り外します。

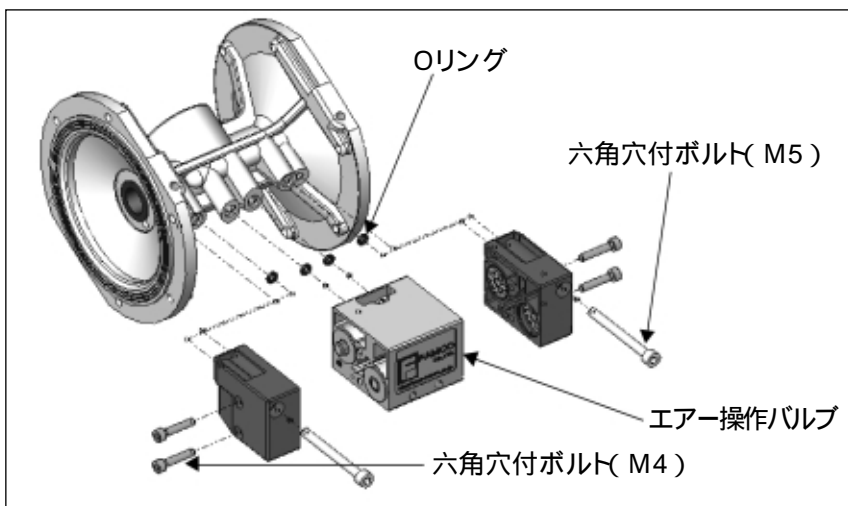
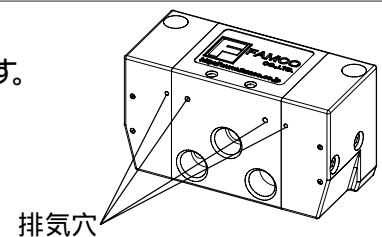
手順2 ポンプ下部の六角穴付ボルト×4個を外し、アダプター下を取り外します。

手順2 両側の蓋の六角穴付ボルト×12個を外し、蓋を取り外します。

8-2. エアー操作バルブ

重要

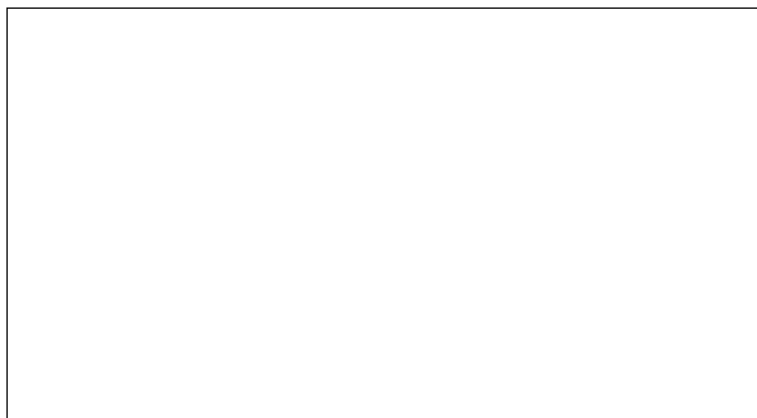
エア操作バルブの後面の小さな穴(4個)は排気穴ですので、塗料や溶剤などを付着させないでください。ポンプの故障の原因となります。エア操作バルブの両サイドブロックの内部には 0.9 の排気穴が開いていますので、ふさがないようにしてください。排気穴がふさがると、ポンプの作動不良の原因となります。



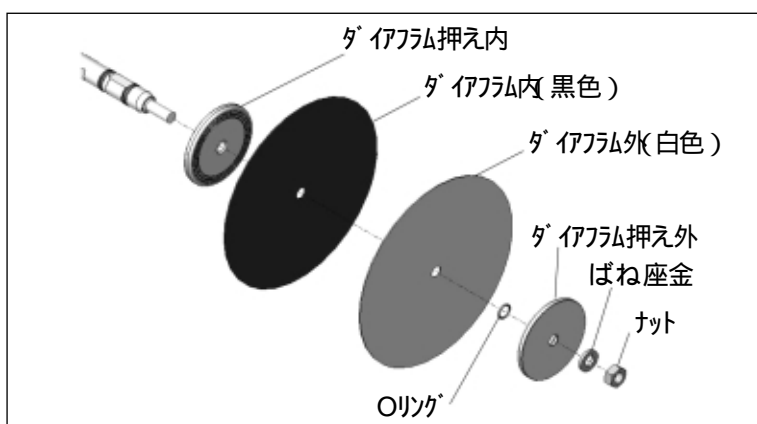
手順1 六角穴付きボルト(M5)×2個を外し、エア操作バルブ及びOリング×4個を取り外します。

手順2 エア操作バルブ側面の六角穴付きボルト(M4)×4個を外し、両サイドのブロックを取外します。

8-3. ダイアフラム部

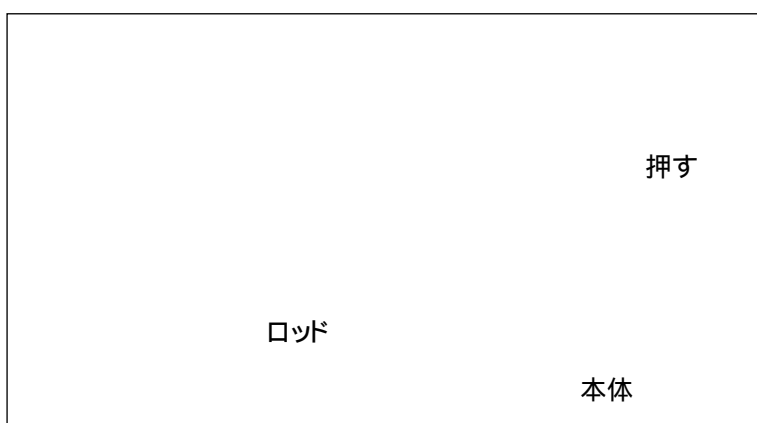


手順1 ダイアフラムの両側にある六角ナットを、両側から同時に緩めます。どちらか一方のナットが取り外せます。

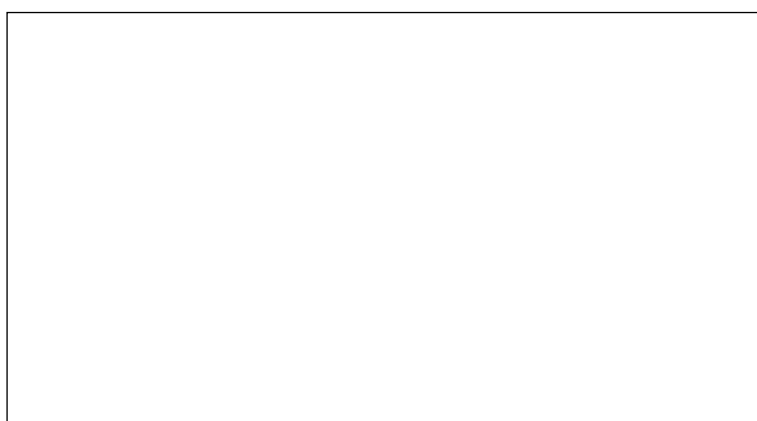


手順2 六角ナットが外れた側の下記の部品を、ロッドより順番に取り外します。

- ばね座金 × 1個
- ダイアフラム押え外 × 1個
- Oリング × 1個
- ダイアフラムセット × 1個
 - ダイアフラム(白色)
 - ダイアフラム(黒色)
- ダイアフラム押え内 × 1個



手順3 六角ナットの外れた側から、ロッドを押しながら、六角ナットの外れていない側のダイアフラムをつかんで、本体からロッドを引き抜きます。



手順4 ロッドの中心部を押さえ、六角ナットを外し、下記の部品をロッドより順番に取り外します。(手順2と同様)

- ばね座金 × 1個
- ダイアフラム押え外 × 1個
- Oリング × 1個
- ダイアフラムセット × 1個
 - ダイアフラム(白色)
 - ダイアフラム(黒色)
- ダイアフラム押え内 × 1個